

ICS 13.220.10
C 84



中华人民共和国国家标准

GB 16668—2010
代替 GB 16668—1996

GB 16668—2010

干粉灭火系统及部件通用技术条件

General technical specifications for powder extinguishing system and components

中华人民共和国
国家标准
干粉灭火系统及部件通用技术条件
GB 16668—2010

*

中国标准出版社出版发行
北京复兴门外三里河北街16号
邮政编码:100045

网址 www.spc.net.cn

电话:68523946 68517548

中国标准出版社秦皇岛印刷厂印刷
各地新华书店经销

*

开本 880×1230 1/16 印张 3.5 字数 96 千字
2010年12月第一版 2010年12月第一次印刷

*

书号: 155066·1-40860 定价 48.00 元

如有印装差错 由本社发行中心调换

版权专有 侵权必究

举报电话:(010)68533533



GB 16668—2010

2010-09-26 发布

2011-03-01 实施

中华人民共和国国家质量监督检验检疫总局
中国国家标准化管理委员会 发布

附录 T
(规范性附录)
干粉软管卷盘试验程序及样品数量

T.1 试验程序说明

T.1.1 试验序号

试验程序如下:

- 1) 外观(6.18.1);
- 2) 工作压力(6.18.2);
- 3) 密封要求(6.18.3);
- 4) 强度要求(6.18.4);
- 5) 转动性能(6.18.5);
- 6) 软管外观(6.18.7.1);
- 7) 软管工作压力(6.18.7.2);
- 8) 软管材料(6.18.7.3);
- 9) 软管强度要求(6.18.7.4);
- 10) 软管超压要求(6.18.7.5);
- 11) 软管耐低温性能(6.18.7.6)。

T.1.2 说明

上述试验编号在图 T.1~图 T.2 中用方框中的数字表示,圆圈中的数字为试验所需的样品数。

T.2 试验程序图

试验程序图如图 T.1~图 T.2 所示。

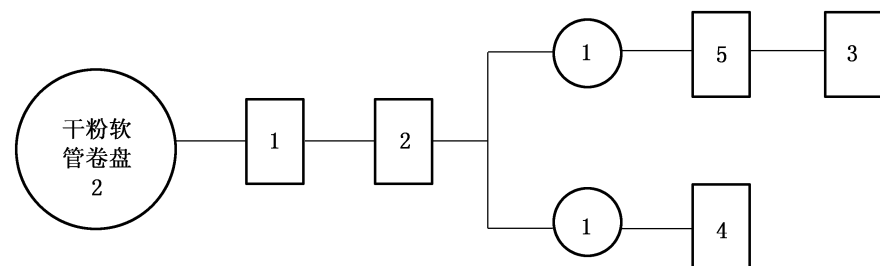


图 T.1 干粉软管卷盘试验程序图

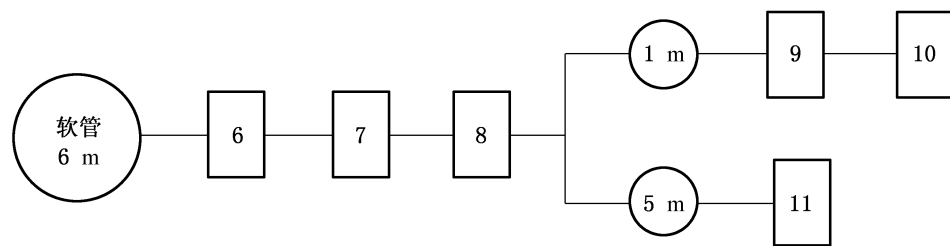


图 T.2 软管试验程序图

目次

前言 V

1 范围 1

2 规范性引用文件 1

3 术语和定义 1

4 分类 2

5 型号编制 3

6 要求 3

6.1 工作环境要求 3

6.2 系统要求 3

6.3 干粉贮存容器 4

6.4 干粉贮存容器出口释放装置 5

6.5 贮气瓶组 6

6.6 容器阀 6

6.7 单向阀 7

6.8 驱动控制装置 8

6.9 集流管 8

6.10 连接管 8

6.11 安全防护装置 8

6.12 检漏装置 9

6.13 选择阀 10

6.14 燃气发生器 11

6.15 信号反馈装置 12

6.16 减压阀 12

6.17 喷嘴 13

6.18 干粉软管卷盘 13

6.19 干粉炮 14

7 试验方法 14

7.1 试验要求 14

7.2 外观质量 14

7.3 强度试验 14

7.4 超压试验 15

7.5 密封试验 15

7.6 工作可靠性试验 16

7.7 振动试验 16

7.8 安全阀整定压力 16

7.9 塑料、橡胶件的热稳定性试验 16

7.10 手动操作试验 16

7.11 盐雾腐蚀试验 16

7.12	温度循环泄漏试验	17
7.13	安全泄放装置动作试验	17
7.14	单向阀开启压力试验	17
7.15	热空气老化试验	17
7.16	耐电压试验	17
7.17	绝缘电阻试验	17
7.18	称重装置报警功能试验	18
7.19	高低温试验	18
7.20	示值基本误差检验	18
7.21	压力显示器交变负荷试验	18
7.22	信号反馈装置触点接触电阻试验	18
7.23	称重装置过载试验	18
7.24	信号反馈装置动作试验	18
7.25	局部阻力损失——等效长度测定法	18
7.26	燃气发生器基本参数测试	19
7.27	防潮性能试验	19
7.28	时效试验	19
7.29	压力特性试验	19
7.30	耐热和耐压试验	19
7.31	耐冲击试验	19
7.32	局部应用喷嘴布粉性能试验	20
7.33	防飞溅性能试验	20
7.34	全淹没喷嘴布粉性能试验	21
7.35	耐低温试验	21
7.36	系统外观检查	21
7.37	系统结构检查	21
7.38	全淹没灭火试验	21
7.39	局部应用灭火试验	22
8	检验规则	22
8.1	检验分类、检验项目和试验程序	22
8.2	抽样方法	22
8.3	抽样方法和样品数量	22
8.4	检验结果判定	23
9	使用说明书编写要求	23
附录 A	(规范性附录) 系统试验程序及样品数量	28
附录 B	(规范性附录) 干粉贮存容器试验程序及样品数量	29
附录 C	(规范性附录) 释放膜片试验程序及样品数量	30
附录 D	(规范性附录) 释放阀试验程序及样品数量	31
附录 E	(规范性附录) 贮气瓶组试验程序及样品数量	32
附录 F	(规范性附录) 容器阀试验程序及样品数量	33
附录 G	(规范性附录) 单向阀试验程序及样品数量	34
附录 H	(规范性附录) 集流管试验程序及样品数量	35
附录 I	(规范性附录) 连接管试验程序及样品数量	36

附录 S
(规范性附录)
喷嘴试验程序及样品数量

S.1 试验程序说明

S.1.1 试验序号

试验程序如下：

- 1) 标记(6.17.1)；
- 2) 材料(6.17.2)；
- 3) 工作压力(6.17.3)；
- 4) 单孔直径(6.17.4)；
- 5) 防护帽(6.17.5)；
- 6) 耐热和耐压性能(6.17.6)；
- 7) 耐冲击性能(6.17.7)；
- 8) 耐盐雾腐蚀性能(6.17.8)；
- 9) 局部应用喷嘴布粉性能(6.17.9.1)；
- 10) 局部应用喷嘴防飞溅性能(6.17.9.2)；
- 11) 全淹没喷嘴布粉性能(6.17.10)。

S.1.2 说明

上述试验编号在图 S.1 中用方框中的数字表示，圆圈中的数字为试验所需的样品数。

S.2 试验程序图

试验程序图如图 S.1 所示。

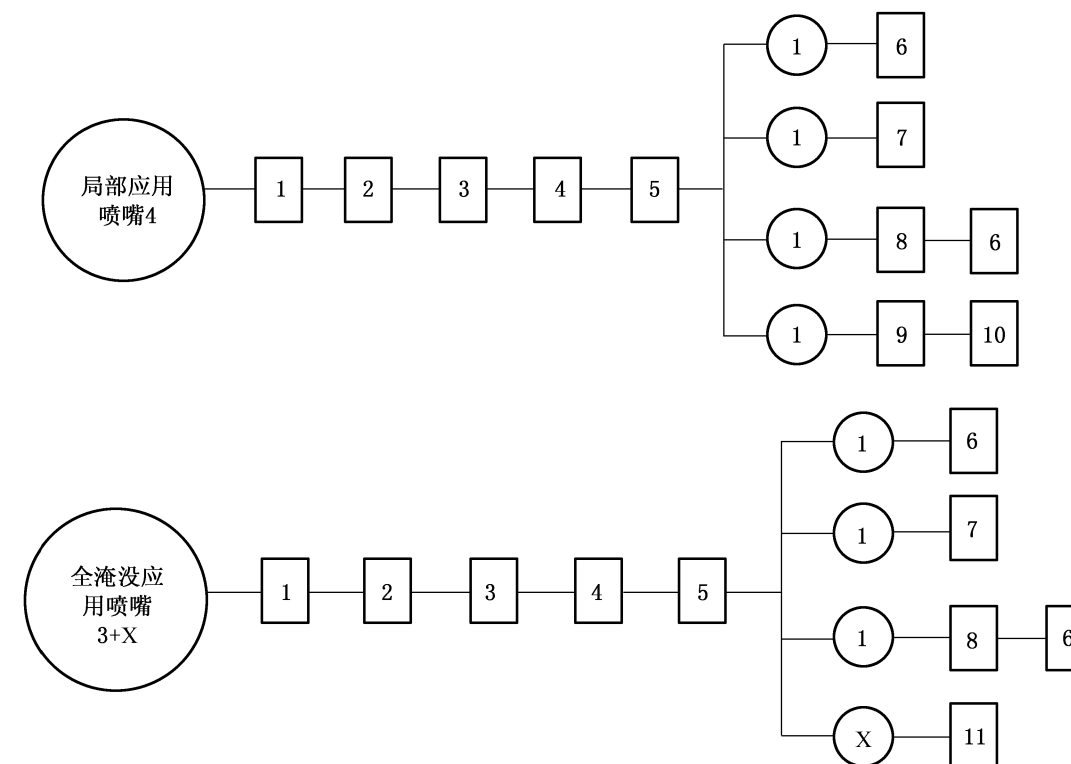


图 S.1 喷嘴试验程序图